

第14回 市民総合体育祭 サッカー中学生の部 組合せ表

10月6日(土) 予選リーグ

予選Aブロック 三条燕総合グラウンド

チーム名	県央FC red	本成寺中	Jドリーム三条	勝	負	分	勝点	得点	失点	得失	順位
県央FC red											
本成寺中											
Jドリーム三条											

予選Bブロック 三条燕総合グラウンド

チーム名	第二中学校	FCアクティス	第四中学校 azul	勝	負	分	勝点	得点	失点	得失	順位
第二中学校											
FCアクティス											
第四中学校 azul											

タイムスケジュール

時間	三条燕総合グラウンド				主審	副審
7:30	全チームにて設営開始					
8:30	代表者会議					
9:00	県央FC red	V S	本成寺中	第四中学校 azul	Jドリーム三条	
10:00	第二中学校	V S	FCアクティス	本成寺中	第四中学校 azul	
11:00	県央FC red	V S	Jドリーム三条	FCアクティス	本成寺中	
12:00	第二中学校	V S	第四中学校 azul	県央FC red	FCアクティス	
13:00	本成寺中	V S	Jドリーム三条	第二中学校	県央FC red	
14:00	FCアクティス	V S	第四中学校 azul	Jドリーム三条	第二中学校	
15:00	後片付け					

予選Cブロック 月岡第2サッカー場

チーム名	第四中学校 laranja	第三中学校	大崎学園	勝	負	分	勝点	得点	失点	得失	順位
第四中学校 laranja											
第三中学校											
大崎学園											

予選Dブロック 月岡第2サッカー場

チーム名	スドゥグラティ三条	下田中学校	県央FC gray	勝	負	分	勝点	得点	失点	得失	順位
スドゥグラティ三条											
下田中学校											
県央FC gray											

タイムスケジュール

時間	月岡第2サッカー場				主審	副審
7:30	全チームにて設営開始					
8:30	代表者会議					
9:00	第四中学校 laranja	V S	第三中学校	県央FC gray	大崎学園	
10:00	スドゥグラティ三条	V S	下田中学校	第三中学校	県央FC gray	
11:00	第四中学校 laranja	V S	大崎学園	下田中学校	第三中学校	
12:00	スドゥグラティ三条	V S	県央FC gray	第四中学校 laranja	下田中学校	
13:00	第三中学校	V S	大崎学園	スドゥグラティ三条	第四中学校 laranja	
14:00	下田中学校	V S	県央FC gray	大崎学園	スドゥグラティ三条	
15:00	後片付け					

※2日間共、全チームにて行い、後片付けは最終試合の2チームでお願いします。

※審判の割当てでどうしても都合がつかない場合は、事前に当該チームと連絡を取り合い相談して決めて下さい。(協会からの派遣は一切致しかねます)

※初日6日の8:30から代表者会議を行います。2日目はありません。

※時間の都合により、試合前のセレモニーと試合後のベンチ挨拶は無しとします。試合チームや審判は時間厳守でお願いします。

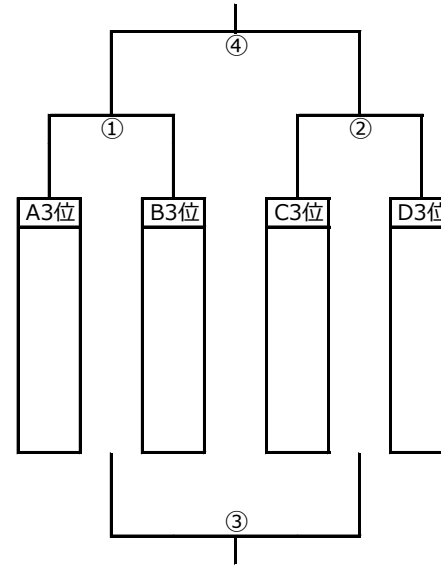
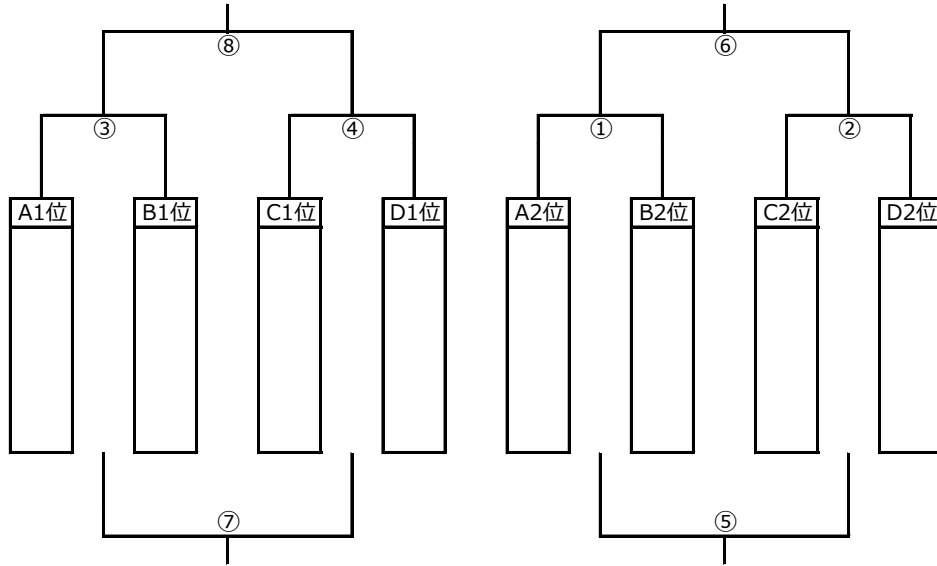
第14回 市民総合体育祭 サッカー中学生の部 組合せ表

10月7日(日) 順位決定トーナメント

1位トーナメント 三条燕総合グラウンド

2位トーナメント 三条燕総合グラウンド

3位トーナメント 月岡第2サッカー場



タイムスケジュール

時間	三条燕総合グラウンド					
7:00	全チームにて設営開始				主審	副審
8:00	①	A2位	V S	B2位	C1位チーム	D1位チーム
9:00	②	C2位	V S	D2位	A2位チーム	B2位チーム
10:00	③	A1位	V S	B1位	C2位チーム	D2位チーム
11:00	④	C1位	V S	D1位	A1位チーム	B1位チーム
12:00	⑤	①負チーム	V S	②負チーム	③負チーム	④負チーム
13:00	⑥	①勝チーム	V S	②勝チーム	③勝チーム	④勝チーム
14:00	⑦	③負チーム	V S	④負チーム	協会	協会
15:00	⑧	③勝チーム	V S	④勝チーム	協会	協会
16:00	表彰式(優勝・準優勝・3位) 後片付け					

タイムスケジュール

時間	月岡第2サッカー場					
8:00	全チームにて設営開始				主審	副審
9:00	①	A3位	V S	B3位	C3位チーム	D3位チーム
10:00	②	C3位	V S	D3位	A3位チーム	B3位チーム
11:30	③	①負チーム	V S	②負チーム	①勝チーム	②勝チーム
12:30	④	①勝チーム	V S	②勝チーム	①負チーム	②負チーム
13:30	フレンドリー希望チーム		V S	フレンドリー希望チーム		当該
14:30	フレンドリー希望チーム		V S	フレンドリー希望チーム		当該
15:30	後片付け					

※2日間共、全チームにて行い、後片付けは最終試合の2チームでお願いします。

※審判の割当てでどうしても都合がつかない場合は、事前に当該チームと連絡を取り合い相談して決めて下さい。(協会からの派遣は一切致しかねます)

※初日6日の8:30から代表者会議を行います。2日目はありません。

※時間の都合により、試合前のセレモニーと試合後のベンチ挨拶は無しとします。試合チームや審判は時間厳守でお願いします。